

# TECNOLUMEN<sup>®</sup>

## Datenblatt

### Oloid Tisch -und Pendelleuchten „4shields“ und „HalfPaul“

Design Prof. Oliver Niewiadomski, 2023

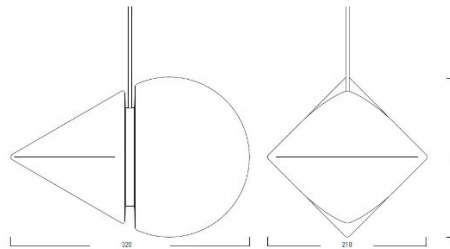
Zur Zeit der Klassischen Moderne entdeckte der aus Konstanz stammende Holzbildhauer, Techniker und Forscher Paul Schatz (1898-1979) das Oloid – einen geometrischen Grundkörper, der mit seinen außergewöhnlichen ästhetischen und funktionalen Eigenschaften sowohl in der Industrie und Forschung als auch in der Architektur und im Design zur Anwendung kommt.

Prof. Oliver Niewiadomski entwarf 2021 und 2022 für Tecnolumen zwei Oloid Leuchten. Die Pendelleuchte „HalfPaul“ und die Leuchte „4shields“ die als Tisch- und auch als Pendelleuchte erhältlich ist.

Weitere Informationen zum Thema Oloid finden Sie auf der Internetseite der Paul Schatz Gesellschaft oder allgemein im Internet.

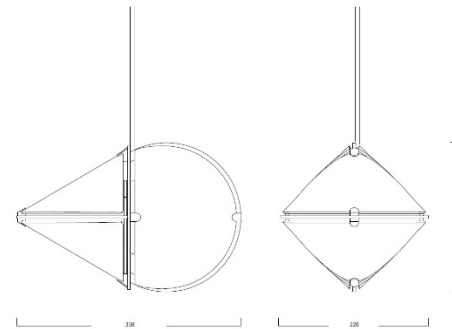
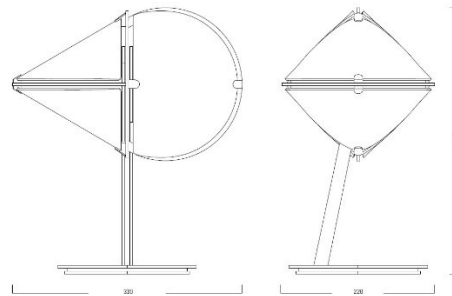
[www.paul-schatz.ch/](http://www.paul-schatz.ch/)

### Pendelleuchte „HalfPaul“



Material:	<b>Glas und Metall</b>
Maße:	320x210x210mm, Länge 1800mm
Gewicht:	2,3 Kg
Leuchtmittel:	2 x E14 (inkl. 2x 6,5 W LED)
Artikelnr.:	HLON23HP
Preis:	Auf Anfrage
Lieferbar:	ca Anfang 2024

## Tisch- und Pendelleuchte „4shields“



Material:	<b>Glas und Edelstahl</b>
Maße:	(TL)330 x 220x380mm (PL) 330x220x220mm, Länge 1800mm
Gewicht:	(TL) 3,2Kg (PL) 2,0 Kg
Leuchtmittel:	2 x E14 (inkl. 2x 4,5 W LED)
Artikelnr. Tischl.:	TLON23
Artikelnr. Pendel.:	HLON23
Preis:	Auf Anfrage
Lieferbar:	ca Anfang 2024