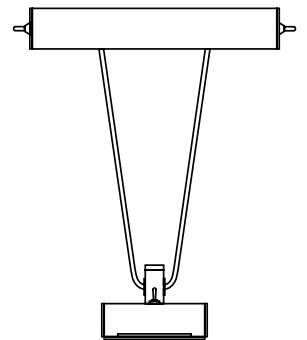


# AD 34

Montage und Informationen  
Assembly and information



TECNOLUMEN® GmbH & Co.KG  
Lötzeener Str. 2-4  
28207 Bremen  
Deutschland/Germany  
Fon: +49 421/430 41 70  
Fax: +49 421/498 66 85  
info@tecnolumen.de

## Sicherheitshinweise:

### Achtung

Lesen Sie bitte diese Gebrauchsanweisung sorgfältig und bewahren Sie diese für einen späteren Gebrauch auf.

#### **Warnung vor elektrischem Schlag**

Die Leuchte darf nur von einer ausgebildeten Elektrofachkraft repariert werden. Trennen Sie die Leuchte bei allen durchzuführenden Tätigkeiten vom Netz.

#### **Brandgefahr**

Decken Sie die Leuchte nie ab.

#### **Gefahr von Verbrennungen**

Einige Leuchtenteile können während des Betriebs heiß werden. Vermeiden Sie Hautkontakt.

#### **Sturzgefahr**

Verlegen Sie das Anschlusskabel sorgfältig, damit keine Gefahr von Stürzen ausgehen kann.

## Safety instructions:

### Notice

Please read this manual and carefully store it for further use.

#### **Risk of electrical shock**

The repair of this luminaire must be done by qualified personnel. Disconnect the luminaire from the mains when performing any activities.

#### **Risk of fire**

Do not cover the lamp.

#### **Risk of burns**

Some parts of the lamp getting hot during use. Avoid skin contact.

#### **Risk of stumbling and falling**

Place the cable carefully to avoid the risk of falling, stumbling, etc.

## Technische Daten:

<b>Betriebsort</b>	nur trockene Innenräume
<b>Spannung</b>	110 V – 240 VAC / 50 Hz – 60 Hz
<b>Schutzklasse</b>	I
<b>Schutzart</b>	IP20
<b>Leuchtmittelfassung</b>	2 x E14
<b>max. Leistung Leuchtmittel</b>	40 W (thermisch)
<b>empfohlenes Leuchtmittel</b>	LED-Leuchtmittel, Filament, klar, 4 W

**Wichtig!** Bitte nutzen Sie keine Halogenleuchtmittel, dies kann die Leuchte beschädigen.

## Technical details:

<b>Place of operating</b>	only dry rooms
<b>Voltage</b>	110 – 240 VAC / 50 – 60 Hz
<b>Protection class</b>	I
<b>Protection type</b>	IP20
<b>Socket light bulb</b>	2 x E14
<b>max. power light bulb</b>	40 W (thermal)
<b>Recommended light bulb</b>	LED-light bulb, filament, clear, 4 W

**Important!** Do not use Halogen light bulbs, it could harm the lamp.

## Auspacken, Aufstellen, Nutzung:

Die Leuchte beim Auspacken am Fuß und am Reflektor fassen und gleichmäßig aus der Verpackung entnehmen.

Bringen Sie den Reflektor in die gewünschte Position und drehen Sie den Feststellhebel handfest.

Beim Verstellen des Reflektors den Feststellhebel lösen und den Reflektor in die gewünschte Position bringen. Danach den Feststellhebel handfest drehen.

## Unpacking, installation, use:

Unpack the lamp by grabbing the foot and the reflector of the lamp and remove it out of the packaging evenly.

Bring the reflector in your favoured position and fix it by turning the locking lever hand-tight.

To change the position of the reflector untight the locking lever and bring the reflector in favoured position. Then tight the locking lever hand-tight.

## Reinigung und Pflege:

### WICHTIG:

Reinigen Sie die Leuchte nicht mit scharfen Reinigern.

### Glas:

Reinigen Sie die Glasteile mit handelsüblichem Glasreiniger.

### Metallteile:

Reinigen Sie die Metallteile mit einem feuchten und weichen Tuch.

## Cleaning and care

### IMPORTANT:

Clean the lamp not with aggressive cleaners.

### Glass parts:

Clean the glass parts with commercially available windows cleaner.

### Metal parts:

Clean metal parts with a moist and soft cloth.



### Entsorgung

Diese Leuchte nicht im Hausmüll entsorgen. Sie erhalten weitere Informationen bei ihrem lokalen Entsorgungsunternehmen.



### Disposal

Do not dispose this lamp with household waste. You get further information at your local waste disposal company.