

# TECNOLUMEN

TECNOLUMEN GmbH & Co. KG • Lötzer Str. 2-4 • D-28207 Bremen • Tel (0421) 430 41 70 • Fax (0421) 4986685



## Datenblatt BH23

### Allgemein:

Artikeltyp: Stehleuchte

Artikelbezeichnungen:

Markierung: Die Leuchte ist fortl. nummeriert und trägt dieses Zeichen **TECNOLUMEN®** / Bauhaus

Material: Metall

Oberflächen: vernickelt poliert

Typenschild:

Design: Bauhaus-Umkreis, 1923

BH23

Typ: BH23 230 V 60 W

### Technische Daten:

#### Allgemein:

Netzspannung: 230 V / 50 Hz

Schutzart: IP20

Schutzklasse: I

Verstellbarkeit:

Die Leuchte ist verstellbar

#### Anschluss & Schalter:

Anschlussart:

Steckdose

Anschlussstecker:

B-Schutzkontaktwinkelstecker

Länge der sichtbaren Zuleitung:

ca. 2500 mm

Schalter:

Fußschalter

#### Helligkeitsregelung:

keine Regelung

#### Leuchtmittel:

Maximale Leistung (thermisch):

HAL 35 W

Leuchtmittelfassung:

GU10

Mitgeliefertes Leuchtmittel:

LED Lampe Spot 4,9 W

Philips; MAS LED spot VLE D 4.9-50W GU10 927 36D

Energieeffizienzklasse des mitgelieferten Leuchtmittels:

A+

#### Energieeffizienzklasse der Leuchte:

A++ A+ A B C D E

#### Maße und Gewichte:

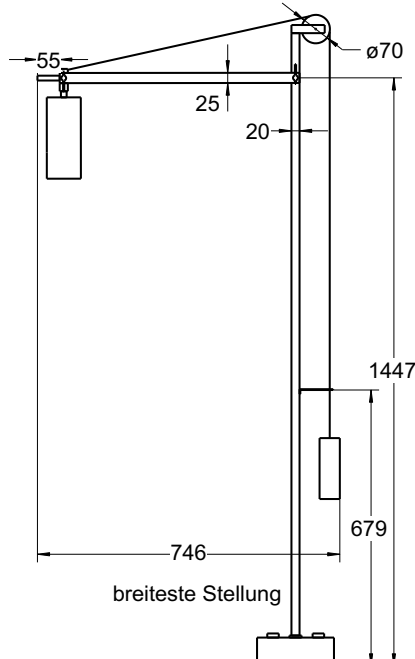
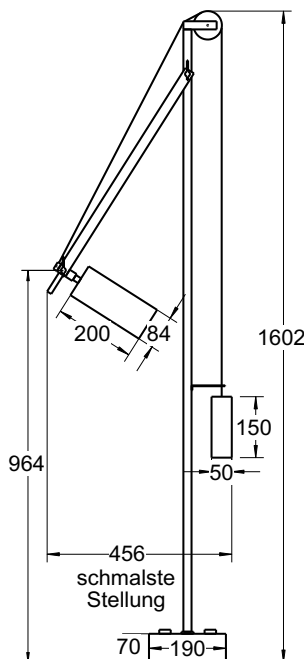
Gewicht der Leuchte:

11,6 kg

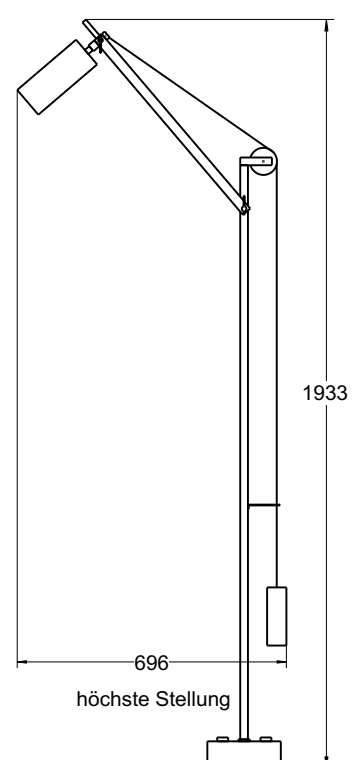
Maße der Packstücke: 1700 x 415 x 175 mm , 340 x 250 x 280 mm

Gewicht der Packstücke:

5,7 kg & 9,1 kg



#### Maße der Leuchte:



# TECNOLUMEN

TECNOLUMEN GmbH & Co. KG • Lötzeener Str. 2-4 • D-28207 Bremen • Tel (0421) 430 41 70 • Fax (0421) 4986685



## Data sheet BH23

### General information:

Article type: Floor lamp

Article designations:

Logo:

Each lamp is consecutively numbered and bears this logo **TECNOLUMEN®** / Bauhaus

Material:

Steel, aluminum

Surface:

Nickel plated

Design: Bauhaus-Umkreis, 1923

BH

### Technical Data:

#### General information:

Power supply: 100-240 V / 50-60 Hz

Degree of protection: IP20

Protection class: I

Adjustability:

The luminaire is adjustable

#### Connection & Switch:

Mode of connection:

Power socket

Connecting plug:

Earthing pin plug

Length of the visible supply cable:

approx. 2500 mm

Switch:

Foot switch

#### Brightness control:

No control

#### Light sources:

Maximum wattage (thermal):

HAL 35 W

Bulb socket:

GU10

Supplied bulb:

LED bulb spot 4,9 W

Philips; MAS LED spot VLE D 4.9-50W GU10 927 36D

Energy efficiency class of the bulb:

A+

#### Energy efficiency class of the luminaire:

A++ A+ A B C D E

#### Dimensions and weights:

The weight of the luminaire:

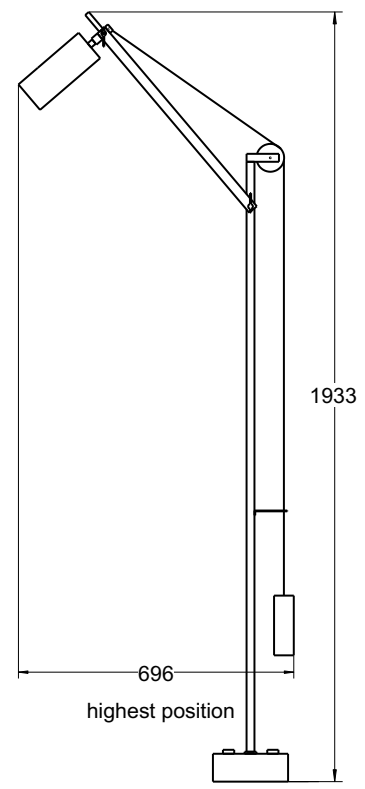
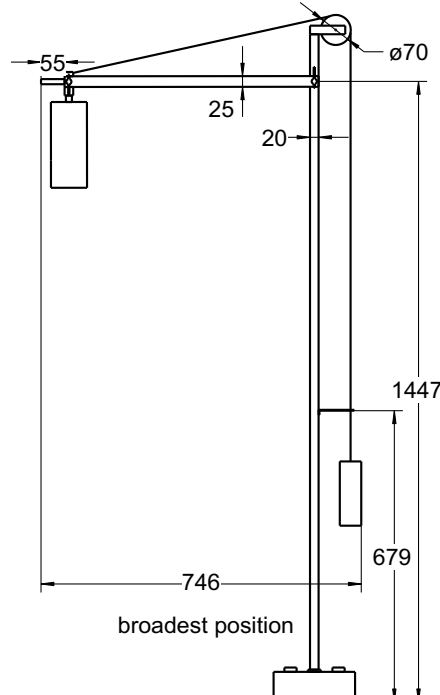
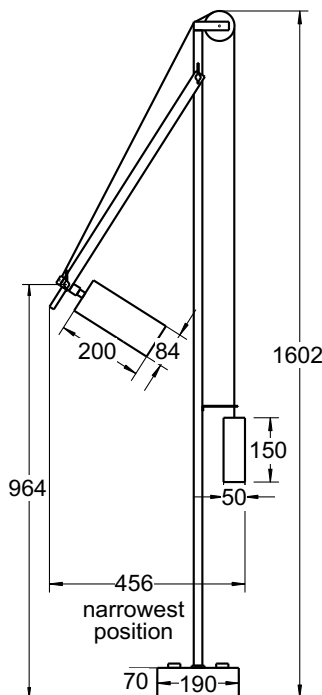
11,6 kg

The dimensions: 1700 x 415 x 175 mm & 340 x 250 x 280 mm

The weight of the packages:

5,7 kg & 9,1 kg

The dimensions of the luminaire:



# TECNOLUMEN

TECNOLUMEN GmbH & Co. KG • Lötzeener Str. 2-4 • D-28207 Bremen • Tel (0421) 430 41 70 • Fax (0421) 4986685



## Data sheet BH23

### General information:

Article type: Floor lamp

Article designations:

Logo:

Each lamp is consecutively numbered and bears this logo **TECNOLUMEN®** / Bauhaus

Material:

Steel, aluminum

Surface:

Nickel plated

Design: Bauhaus-Umkreis, 1923

BH

### Technical Data:

#### General information:

Power supply: 100-240 V / 50-60 Hz

Degree of protection: IP20

Protection class: I

Adjustability:

The luminaire is adjustable

#### Connection & Switch:

Mode of connection:

Power socket

Connecting plug:

Earthing pin plug

Length of the visible supply cable:

approx. 2500 mm

Switch:

Foot switch

#### Brightness control:

No control

#### Light sources:

Maximum wattage (thermal):

HAL 35 W

Bulb socket:

GU10

Recommended bulb:

LED-bulb spot 4,9 W

#### Energy efficiency class of the luminaire:



#### Dimensions and weights:

The weight of the luminaire:

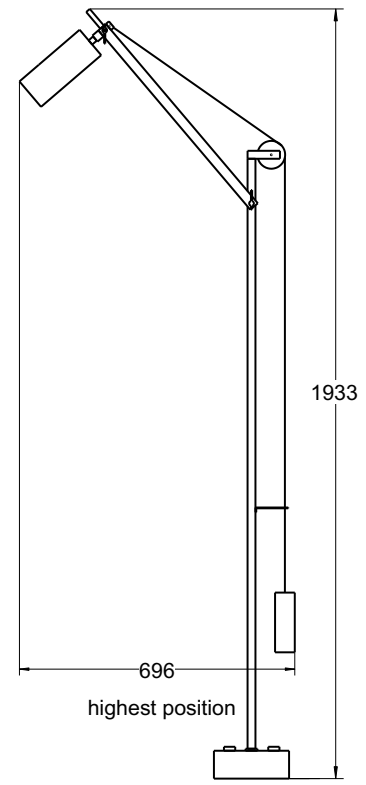
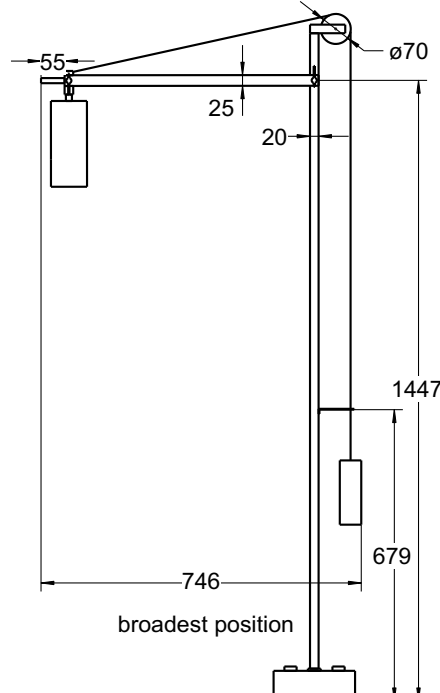
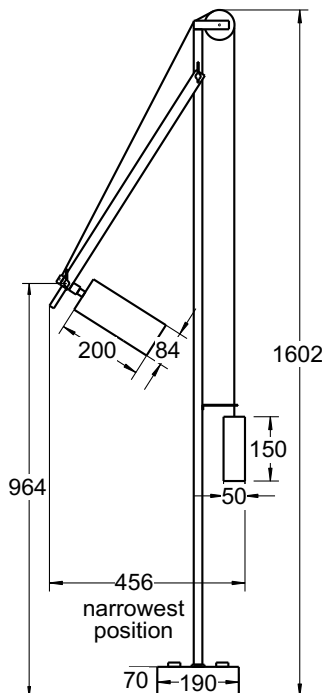
11,6 kg

The dimensions: 1700 x 415 x 175 mm & 340 x 250 x 280 mm

The weight of the packages:

5,7 kg & 9,1 kg

The dimensions of the luminaire:



# TECNOLUMEN

TECNOLUMEN GmbH & Co. KG • Lötzer Str. 2-4 • D-28207 Bremen • Tel (0421) 430 41 70 • Fax (0421) 4986685



## Historie Datenblatt BH23

von Dez. 2017 bis 1991

### Allgemein:

Artikeltyp: Stehleuchte

Artikelbezeichnungen:

Markierung: Die Leuchte ist fortl. nummeriert und trägt dieses Zeichen **TECNOLUMEN®** / Bauhaus

Material:

Metall

Oberflächen:

vernickelt poliert

Typenschild:

Typ: BH23 230 V ESP 21W

Design: Bauhaus-Umkreis, 1923

BH23

### Technische Daten:

#### Allgemein:

Netzspannung: 230 V / 50 Hz

Schutzart: IP20

Schutzklasse: I

Verstellbarkeit:

Die Leuchte ist verstellbar

### Anschluss & Schalter:

Anschlussart:

Steckdose

Anschlusstecker:

B-Schutzkontaktwinkelstecker

Länge der sichtbaren Zuleitung:

ca. 2500 mm

Schalter:

Fußschalter

### Helligkeitsregelung:

keine Regelung

### Leuchtmittel:

Maximale Leistung (thermisch):

ESP 21 W

Leuchtmittelfassung:

E27

Mitgeliefertes Leuchtmittel:

Energiesparlampe 21 W

Osram; "DULUXSTAR"; 21 W

Energieeffizienzklasse des mitgelieferten Leuchtmittels:



### Energieeffizienzklasse der Leuchte:



### Maße und Gewichte:

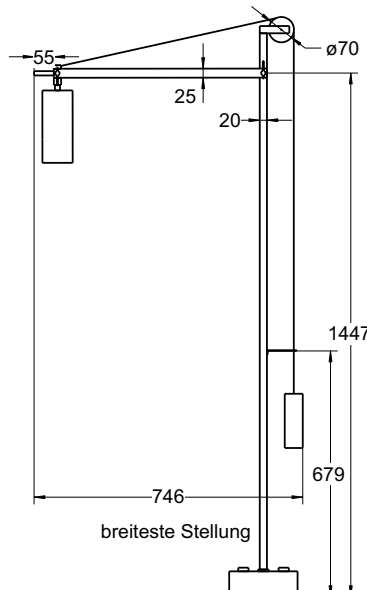
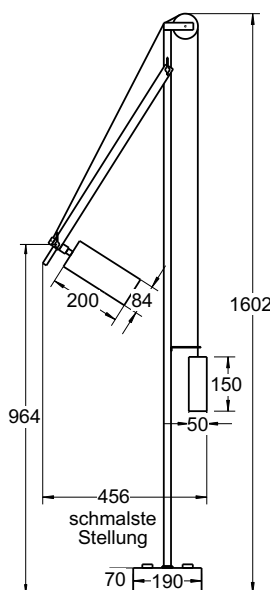
Gewicht der Leuchte:

11,6 kg

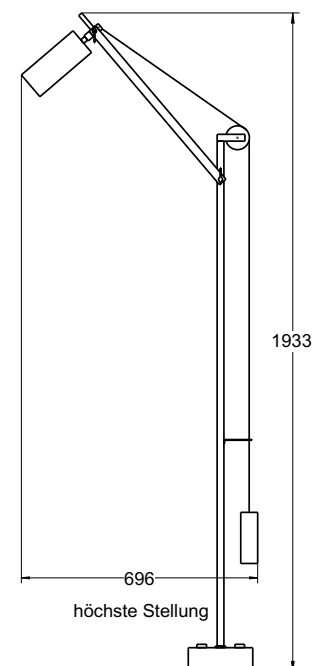
Maße der Packstücke: 1700 x 415 x 175 mm , 340 x 250 x 280 mm

Gewicht der Packstücke:

5,7 kg & 9,1 kg



### Maße der Leuchte:



# TECNOLUMEN

TECNOLUMEN GmbH & Co. KG • Lötzeener Str. 2-4 • D-28207 Bremen • Tel (0421) 430 41 70 • Fax (0421) 4986685

## Maßnahmen Datenblatt BH23

Export Info's

### Für den Export erforderliche Maßnahmen:

#### Export in die Schweiz

Anschlussstecker:

CH-Schutzkontaktstecker

#### Export nach Italien

Betriebsanleitung:

Englischsprachig

Anschlussstecker:

I-Schutzkontaktstecker

#### Export nach Großbritannien

Betriebsanleitung:

Englischsprachig

Anschlussstecker:

GB-Schutzkontaktstecker

#### Export in die USA

Betriebsanleitung:

Englischsprachig

Typenschild:

Typ: BH23 120 V 60 W

Anschlussstecker:

US-Schutzkontaktstecker

Leuchtmittel entfernen, weil unsere 230 V haben